

**easYgen-1600 / easYgen-1800**

**自動停電検出制御**

発電セットをパッケージしますか、スイッチギヤをビルドしますか、それともシステムを統合しますか？ 発電セット制御技術において数十年の経験を誇るWoodwardのeasYgenファミリーは、お客様の発電セット制御へのすべてのニーズに対してワンストップショップの標準化の機会を提供します。easYgenファミリーの発電セットは、シンプルな停止/始動制御から複雑な同期や電力管理制御まで、ジェネレータシステムのあらゆる用途をカバーします。

**説明**

WoodwardのeasYgen-1000シリーズは、スタンバイ電力または主要電力の用途で使用する単一のジェネレータセット向けに設計されています。コントローラーには、発電セットの始動、停止、制御、保護、および回路ブレーカーの開閉のための専用のアルゴリズムとロジック、また該当する場合は、自動切り替え付きの主電源のモニタリングが組み込まれています。先進の通信インターフェイスを備えたWoodwardのeasYgen-1000シリーズのAMF発電セットコントローラーは、OEM発電セットパッケージャーに卓越した多様性と価値をもたらします。

easYgen-1000シリーズには、次の2つのタイプがあります。

- **easYgen-1800** アドバンスドAMFコントローラー。大型液晶ディスプレイ(LCD)、I/O拡張機能、イーサネットとSDカード接続を搭載
- **easYgen-1600** コンパクトAMFコントローラー。先進のLCD、適正なオンボードI/O、一般的な産業用接続を搭載

使いやすいToolKit-SCソフトウェアにより、標準システム用途のコントローラーの構成が簡素化され、各ソリューションに合わせたカスタマイズが容易になりました。さらに、モジュール一体型の正面パネルでは、複数のパラメーターを調整することができます。

**機能**

- 真の3相RMSパワーセンシング
- 操作モード：AUTO、STOP、MANUALモード。正面パネル、離散入力、またはインターフェイスを介してアクセス可能
- 複数のインターフェイスおよび離散入力を介したリモート制御
- Bosch、Cummins、John Deere、MTU、Perkins、Scania、Volvo、Woodwardなど、複数のECUのダイレクトサポート
- クランキング用と燃料ソレノイド用の2つの16 Aリレー出力
- リアルタイムクロック付きのイベントおよびデータロギング機能
- 多目的フレキシブルタイマーを装備した保守スケジューラー
- 動作時間、始動、メンテナンスカウンターおよびモニタリング
- 交流系統巻線、定格電圧、定格周波数、定格電流、定格出力、定格速度の3つの切り替え可能なパラメーターセット
- 指示計器としてポンピングユニットに適用可能(リレーは抑制されます)
- USB、RS485、またはイーサネットを使用してPC経由で完全に設定可能。パスワード保護付きで設定可能な正面パネル
- 正面パネルのタクトイルボタンでの手動ブレーカー操作
- 調整可能な画面表示時間によってカスタマイズできるブートアップロゴ
- 多言語対応。オンサイトで選択可能

**easYgen-1800固有の機能**

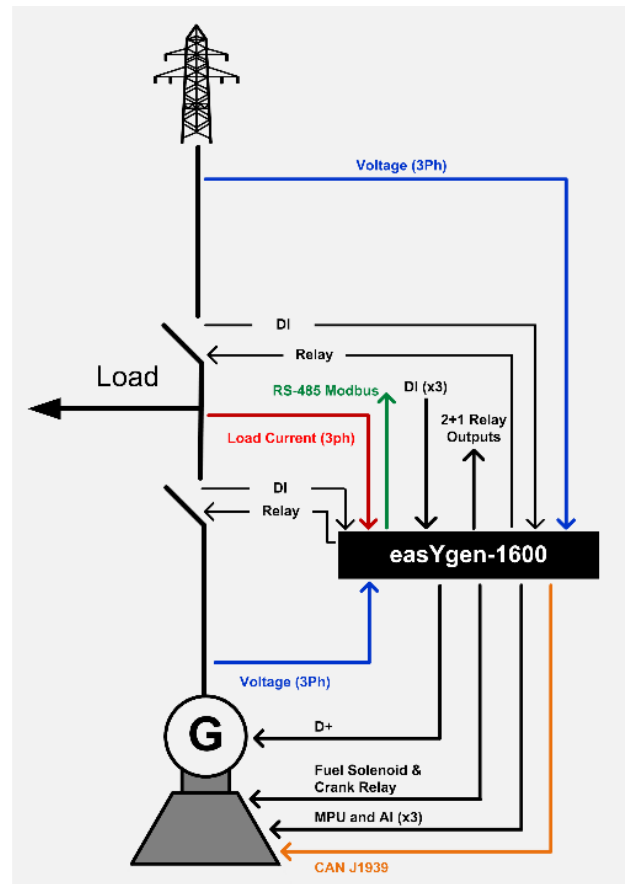
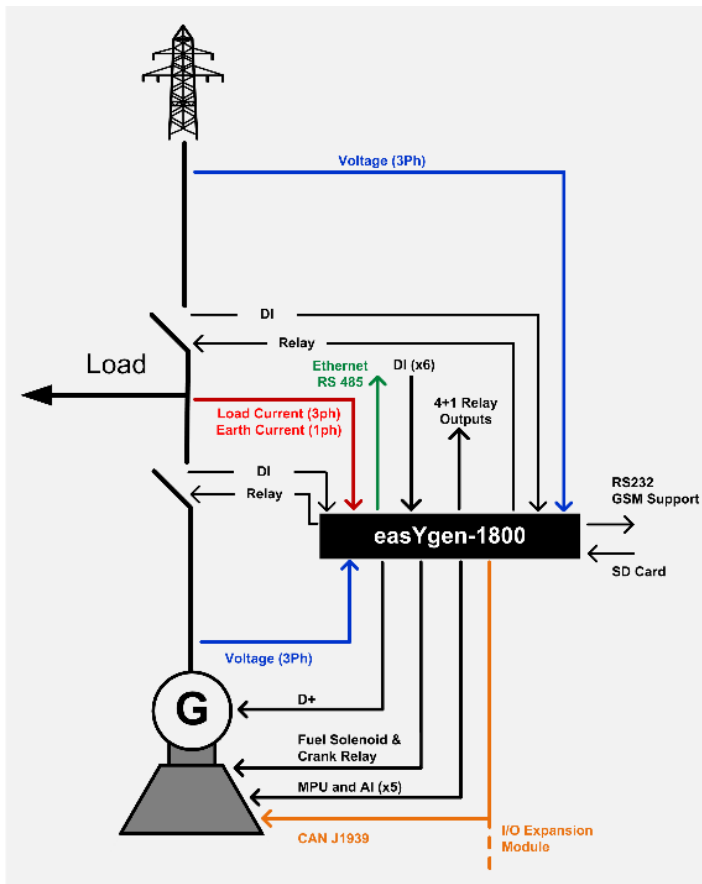
- ✓ ユーザーエクスペリエンス向上のための大型LCDカラーディスプレイ
- ✓ リモート制御、ブラウザベースのビジュアライゼーション、サービスツール接続のための内蔵イーサネット
- ✓ 装置寿命期間中のデータログ用SDカードスロット

- 以下における標準ブレイクビフォアメイク用途
  - スタンバイ操作
  - AMF (自動停電検出) 操作
  - ATS (自動切り替えスイッチ) 操作
  - レンタル電力操作
  - ピークシェービング操作
- 容易なセットアップおよび試運転
- クラス最高の大型液晶ディスプレイ
- 包括的なエンジン、ジェネレータ、ユーティリティ保護
- 電子エンジンへのエンジンのECUインターフェイス
- プログラム可能な入出力
- 6つの通信ポート：イーサネットTCP/IP、CAN J1939、RS-485、RS232、USB、SDカードスロット
- エンジンとブレーカーインターフェイス向けの専用高耐久リレー
- 発電セット用途向けの切り替え可能なパラメーターセット
- イベントログとイベントトリガ型データログ

## 仕様

電源		ハウジング		
動作電圧 (逆極性保護機能付き)	DC 8.0 ~ 35.0 V。常時電源供給。	ケース寸法	easYgen-1800 : 237 x 172 x 45 mm <sup>3</sup> easYgen-1600 : 209 x 166 x 45 mm <sup>3</sup>	
最大電源電圧	短時間80 V (5 ~ 10 s)、長時間50 V	パネル カットアウト	easYgen-1800 : 214 x 160 mm <sup>2</sup> easYgen-1600 : 186 x 141 mm <sup>2</sup>	
最小電源電圧	6.5 V	動作条件	温度 : (-25 ~ +70) °C、 湿度 : (20 ~ 93) %RH	
最大動作電流	(すべてのリレーがクローズされる、 LCDが明るくなる) 380 mA (12 V)、188 mA (24 V)	保管条件	温度 : (-25 ~ +70) °C	
最大スタンバイ電流	(すべてのリレーがクローズされる、 LCDが暗くなる) 90 mA (12 V)、42 mA (24 V)	保護等級	正面でIP65、キットを使用して取り付け 背面側でIP20	
消費電力	<4 W (スタンバイ ≤ 2 W)	絶縁強度 :	高電圧端子と低電圧端子間でAC 2.2 kV電圧を印加します。 漏れ電流は1分以内に3 mA以下です。	
バッテリー 電圧計測	精度 : 1% (12V/24V)	正味重量	0.85 kg	
オルタネータ入力範囲	50 Hz/60 Hz	速度センサ	電圧	1.0 ~ 24.0 V (RMS)
3相/4線	AC 15 ~ 360 V (N相)		周波数	10,000 Hz (最大)
3相/3線	AC 30 ~ 620 V (N相)	励磁電流D+	110 mA (12 V)、230 mA (24 V)	
単相/2線	AC 15 ~ 360 V (N相)	始動リレー出力	16 A DC 28 V電源出力	
2相/3線	AC 15 ~ 360 V (N相)	燃料リレー出力	16 A DC 28 V電源出力	
AC計測	位相間 : 100 ~ 624 V : 1%、 50 ~ 100 V : 1.5 %	補助リレー出力 (1 ~ 3)	7 A DC 28 V電源出力	
電圧精度	位相-ニュートラル : 100 ~ 360 V : 1% 50 ~ 100 V : 1.5 %	補助リレー出力 (4 ~ 6)	7A AC 250 V電圧フリー出力	
(400/480 V % rated)		離散入力	低レベルしきい値	
最小周波数	ジェネレータ : 10 Hz、主電源 : 27 Hz		約1.3 V	
最大周波数	ジェネレータ : 99.5 Hz、主電源 : 99.5 Hz		最大入力電圧	
周波数分解能	0.1 Hz (10 ~ 99 Hz)		60 V	
周波数精度	±0.1 Hz		最小入力電圧	
公称CT2次定格	5 A		0 V	
オーバーロード計測	最大 : 10 A		高レベルしきい値	
電流精度	1 %		1.7 V	

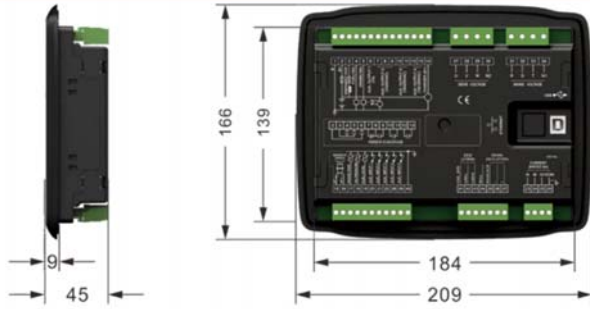
## 用途



寸法

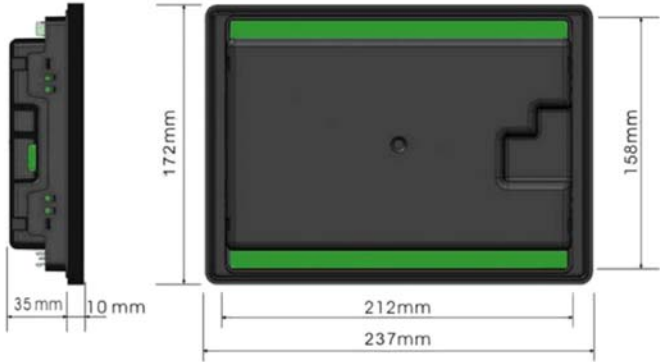
easYgen-1600

CUTOUT



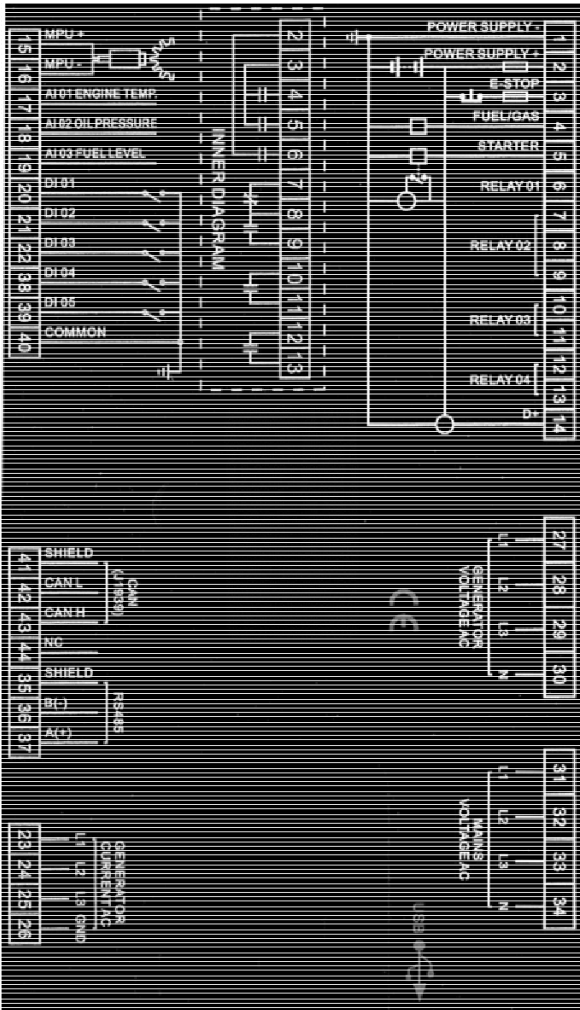
easYgen-1800

CUTOUT

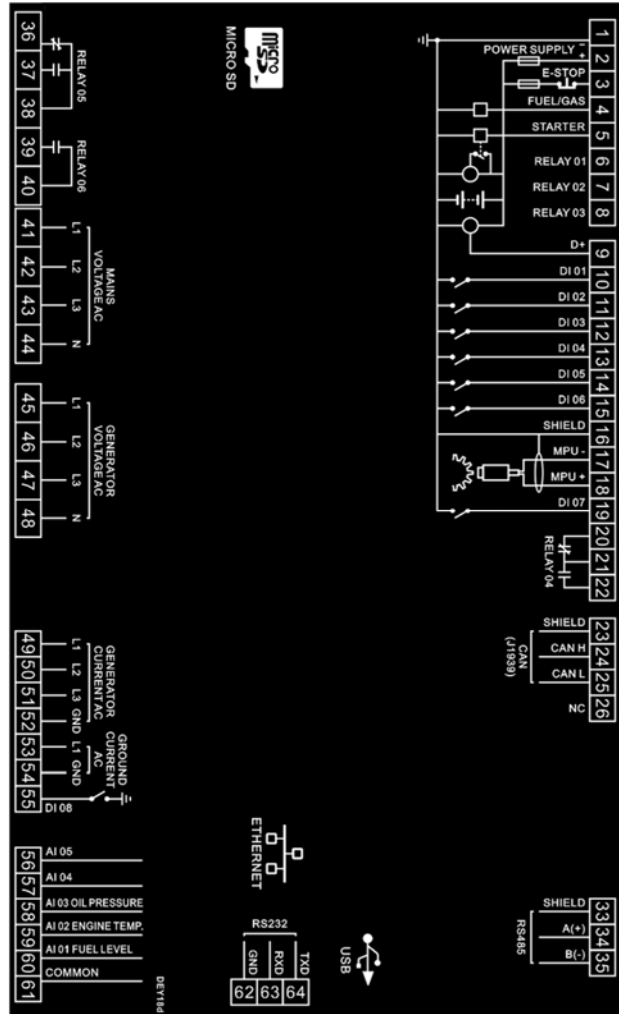


ターミナル図

easYgen-1600



easYgen-1800





## お問い合わせ

北米・中米  
電話：+1 (208) 278 3370  
電話：+1 (970) 962-7272  
✉ [SalesPGD\\_NAandCA@woodward.com](mailto:SalesPGD_NAandCA@woodward.com)

南米  
電話：+55 19 3708 4760  
✉ [SalesPGD\\_SA@woodward.com](mailto:SalesPGD_SA@woodward.com)

欧州  
電話、シュトゥットガルト：  
+49 711 78954 510  
電話、ケンペン：+49 2152 145 331  
✉ [SalesPGD\\_EMEA@woodward.com](mailto:SalesPGD_EMEA@woodward.com)

中東・アフリカ  
電話：+971 (2) 678 4424  
✉ [SalesPGD\\_EMEA@woodward.com](mailto:SalesPGD_EMEA@woodward.com)

ロシア  
電話：+49 711 78954-515  
✉ [SalesPGD\\_EMEA@woodward.com](mailto:SalesPGD_EMEA@woodward.com)

中国  
電話：+86 512 8818 5515  
✉ [SalesPGD\\_CHINA@woodward.com](mailto:SalesPGD_CHINA@woodward.com)

インド  
電話：+91 124 4399 500  
✉ [Sales\\_India@woodward.com](mailto:Sales_India@woodward.com)

ASEANおよびオセアニア  
電話：+49 711 78954 510  
✉ [SalesPGD\\_ASEAN@woodward.com](mailto:SalesPGD_ASEAN@woodward.com)

[www.woodward.com](http://www.woodward.com)

変更・修正される場合があります、  
エラーが発生することがあります。

技術的な変更が行われる場合が  
あります。

本ドキュメントは、情報提供のみを  
目的として配布されています。本ド  
キュメントの情報は、セールス契約  
で書面により明記されている場合を  
除き、Woodward社の契約上または保  
証の義務の一部として解釈されるも  
のではありません。

弊社の公表情報に関して寄せられる  
コメントを歓迎しております。コメ  
ントはドキュメント番号を含めて以  
下のアドレスまで送信してくださ  
い。stgl.doc@woodward.com

© Woodward  
All Rights Reserved

詳細情報については、  
以下までお問い合わせください。

JP37686A - 2018年5月2日/  
シュトゥットガルト

## 機能概要

EASyGEN 1000	モデル	easYgen-1000シリーズ	
		easYgen-1600	easYgen-1800
<b>計測</b>			
ジェネレータの電圧 (3相/4線)			
負荷電流 (3x真の実効値)		✓	
電源電圧 (3相/4線)			
接地電流 (1x真の実効値)		-/-	✓
<b>制御</b>			
主電源のモニタリングと自動切り替え			
GCBとMCB制御		✓	
ディーゼル/ガス エンジン用の始動/停止シーケンス		ディーゼル	ディーゼル/ガス
独立型単一ユニット操作			
AMF (自動停電検出操作)			✓
スタンバイ操作			
オープン トランジション (ブレークビフォアメイク)			
ATS (自動切り替えスイッチ)			
<b>保護</b>			
ジェネレータ	電圧		
	周波数	✓	
	位相損失		
	位相順序		
	電流		
	逆電力	✓	
	オーバーロード		
	地絡	-/-	✓
主電源	電圧		
	周波数	✓	
	位相損失		
	位相順序		
エンジン	過速度		✓
	不足速度		
	速度損失		
	クランク切断		
バッテリー電圧			✓
<b>HMI、カウンター、イベントログ</b>			
タクトイル ボタンを備えた一体型ディスプレイ	モノクロLCD (132 x 64)		TFT LCD (480 x 272)
カスタマイズ可能な起動時のテキストとイメージ	✓		✓
PIN保護による正面パネル設定	✓		✓
フラッシュマウント	✓		✓
動作時間/始動/メンテナンス カウンター	✓		✓
リアルタイム クロック付きイベントレコーダー	50		99 (内部)、SDカードを 使用した拡張データ ログ
kWh、kvarh	✓		✓
切り替え可能なパラメーター セット	-		✓
<b>I/Oとインターフェイス</b>			
離散入力	E-Stopx1、設定可能x5		E-Stopx1、設定可能x8
リレー出力	燃料 (16 A) x1、 始動 (16 A) x1、設定可能x4		燃料 (16 A) x1、 始動 (16 A) x1、設定可能x6
アナログ入力	抵抗入力x3		(VDO、RTD、mA) x5
速度入力 (MPU)	1		1
補助励起 (D+)	1		1
イーサネット (TCP/IP)	オプション		1
CAN (J1939)	1		1
CANバス経由の外部DI/DO	-/-		16 / 16
USBサービス ポート	1		1
RS485	1		1
RS232	-		1
マイクロSDカード スロット	-		1
<b>一覧/承認</b>			
CEマーク			✓
UL/cULリスティング、EAC			テスト中
<b>パーツ番号</b>			
コネクタと締め付けキット付きコントロール	8440-3004		8440-3005
スベア コネクタ キット	10-004-674		10-004-675

## 関連製品

ToolKit-SC (製品仕様番号37695)

I/O拡張ボード：

- WWDIN16 (製品仕様番号37693) : P/N 10-004-620
  - WWDOUT16 (製品仕様番号37694) : P/N 10-004-623
- 小型エンジン制御モジュールSECM-70 (製品仕様番号36363)